

**Mit Korrekturen aufgrund Vernehmlassungseingaben**  
(Korrekturen in roter Schrift)



# **Organisationsreglement (OgR)**

**Gemeindeverband  
ARA Region  
Murg**

## Inhaltsverzeichnis

<b>ORGANISATIONSREGLEMENT (OGR)</b> .....	<b>3</b>
<b>ALLGEMEINE BESTIMMUNGEN</b> .....	<b>3</b>
<b>ORGANISATION</b> .....	<b>4</b>
ALLGEMEINES.....	4
VERBANDSGEMEINDEN.....	4
ABGEORDNETENVERSAMMLUNG .....	5
VORSTAND.....	7
GESCHÄFTSLEITUNG.....	8
UNTERSCHRIFTSBERECHTIGUNGEN .....	8
DAS RECHNUNGSPRÜFUNGSORGAN.....	9
KOMMISSIONEN.....	9
PERSONAL .....	9
DAS SEKRETARIAT.....	10
<b>POLITISCHE RECHTE</b> .....	<b>10</b>
INITIATIVE.....	10
FAKULTATIVE VOLKSABSTIMMUNG (REFERENDUM) .....	11
PETITION .....	11
<b>VERFAHREN AN DER ABGEORDNETENVERSAMMLUNG</b> .....	<b>11</b>
ALLGEMEINES.....	11
ABSTIMMUNGEN.....	13
WAHLEN .....	14
<b>ÖFFENTLICHKEIT, PROTOKOLLE</b> .....	<b>16</b>
<b>AUSSTAND, SORGFALTSPFLICHTEN, VERANTWORTLICHKEIT</b> .....	<b>17</b>
<b>FINANZIELLES, HAFTUNG</b> .....	<b>17</b>
<b>AUSTRITT, AUFLÖSUNG UND LIQUIDATION</b> .....	<b>18</b>
<b>ÜBERGANGS- UND SCHLUSSBESTIMMUNGEN</b> .....	<b>18</b>
<b>AUFLAGEZEUGNIS</b> .....	<b>19</b>
<b>ANHANG I: KOMMISSIONEN</b> .....	<b>20</b>
<b>ANHANG II: VERWANDTENAUSSCHLUSS</b> .....	<b>21</b>
<b>ANHANG III: VERBANDSGEBIET</b> .....	<b>22</b>

# Organisationsreglement (OgR)

Alle in diesem Reglement genannten männlichen Personenbezeichnungen gelten sinngemäss auch für Frauen.

## Allgemeine Bestimmungen

Name/Sitz	<p><b>Art. 1</b> <sup>1</sup> Unter dem Namen Gemeindeverband ARA Region Murg, hienach "Verband" genannt, besteht ein Gemeindeverband <del>i.S. des kantonalen Gemeindegesetzes</del> <b>gemäss Gemeindegesetz (GG) des Kantons Bern.</b></p> <p><sup>2</sup> Sitz des Verbandes ist Wynau BE.</p> <p><sup>3</sup> Zuständig ist das Regierungsstatthalteramt Oberaargau in Wangen an der Aare.</p>
Zweck	<p><b>Art. 2</b> Der Verband bezweckt den Betrieb einer zentralen Abwasserreinigungsanlage (ARA) mit Zu- und Ableitung und den erforderlichen Nebenanlagen <b>im Verbandsgebiet (vgl. Anhang III).</b></p>
Mitgliedschaft	<p><b>Art. 3</b> <sup>1</sup> Mitglieder des Verbandes sind die Gemeinden Altbüren LU, Busswil b.M. BE, Fischbach LU, Grossdietwil LU, Langenthal BE (<del>Ortsteil Untersteckholz</del>), Melchnau BE, Murgenthal AG, Obersteckholz BE, Pfaffnau LU (<del>Ortsteil St. Urban</del>), Reisiswil BE, Roggwil BE und Wynau BE.</p> <p><sup>2</sup> Der Verband kann weitere Gemeinden aufnehmen.</p> <p><sup>3</sup> Treten weitere Gemeinden bei, passt <del>das zuständige Organ</del> <b>die Abgeordnetenversammlung</b> dieses Reglement soweit erforderlich den neuen Verhältnissen an.</p>
Pflichten der Verbandsgemeinden	<p><b>Art. 4</b> <sup>1</sup> Die Verbandsgemeinden stellen dem Verband alle Informationen zur Verfügung, welche dieser zur Erfüllung seiner Aufgaben benötigt.</p> <p><sup>2</sup> Der Verband kann zu diesem Zweck im Verbandsgebiet selbst Erhebungen anordnen und durchführen.</p> <p><sup>3</sup> Die Verbandsgemeinden unterstützen den Verband in der Erfüllung seiner Aufgaben.</p> <p><sup>4</sup> Die Zuleitungen zum Verbandskanal werden durch die Verbandsgemeinden auf eigene Kosten gebaut und unterhalten. Sie verbleiben in ihrem Eigentum.</p> <p><sup>5</sup> Der Anschluss an den Verbandskanal erfolgt auf Kosten des Anschliessenden nach den Vorschriften des Verbandes in bestehende Kammern oder Schächte.</p>

<sup>6</sup> Jeder Neuanschluss an den Verbandskanal und jede Anpassung von bestehenden Anschlüssen am Verbandskanal sind bewilligungspflichtig.

Information

**Art. 5** <sup>1</sup> Der Verband informiert aktiv über seine Tätigkeit und über geplante Vorhaben.

<sup>2</sup> Er stellt den Verbandsgemeinden den nachgeführten Finanzplan jährlich zur Kenntnis zu.

Form der Mitteilungen

**Art. 6** <sup>1</sup> Mitteilungen an die Verbandsgemeinden erfolgen schriftlich.

<sup>2</sup> Bekanntmachungen zuhanden der Öffentlichkeit erfolgen nach den jeweiligen kantonalen Bestimmungen der Verbandsgemeinden in den amtlichen Publikationsorganen.

<sup>3</sup> Der Verband kann Mitteilungen in weiteren Publikationsorganen bekannt machen.

## Organisation

### Allgemeines

Organe

**Art. 7** Die Organe des Verbands sind:

- a) die Verbandsgemeinden
- b) die Abgeordnetenversammlung
- c) der Vorstand
- d) die Geschäftsleitung
- e) das Rechnungsprüfungsorgan
- f) Kommissionen, soweit sie entscheidbefugt sind
- g) das zur Vertretung des Verbands befugte Personal.

### Verbandsgemeinden

Befugnisse

**Art. 8** <sup>1</sup> Die Verbandsgemeinden beschliessen:

- a) Zweckänderungen
- b) ~~Modell und Rahmenbedingungen der Kostenverteilung.~~  
**Wesentliche Änderungen der Kostenverteilung**
- c) Geschäfte gemäss Art. 16 Bst. e, wenn das Referendum zustande kommt.

<sup>2</sup> Geschäfte gemäss Art. 8 Abs. 1 Bst. a und b sind angenommen, wenn sämtliche Verbandsgemeinden zustimmen. Geschäfte gemäss Abs. 1 Bst. c sind angenommen, wenn die Mehrheit der Verbandsgemeinden zustimmt.

Verfahren

**Art. 9** <sup>1</sup> Die Abgeordnetenversammlung legt die Abstimmungsfrage fest und stellt Antrag.

<sup>2</sup> Der Vorstand teilt diese Anträge den Verbandsgemeinden schriftlich mit.

<sup>3</sup> Die Verbandsgemeinden beschliessen innert sechs Monaten.

## Abgeordnetenversammlung

Zusammensetzung	<p><b>Art. 10</b> <sup>1</sup> Die Abgeordnetenversammlung besteht aus Abgeordneten der Verbandsgemeinden.</p> <p><sup>2</sup> Die Verbandsgemeinden können für jede Sitzung der Abgeordnetenversammlung</p> <ul style="list-style-type: none"><li>a) einen oder mehrere, höchstens aber soviele Abgeordnete entsenden, wie sie Stimmen haben,</li><li>b) bestimmen, wer wieviele Stimmen vertritt.</li></ul> <p><sup>3</sup> Der Präsident des Vorstandes leitet die Sitzung der Abgeordnetenversammlung. Er hat kein Stimmrecht.</p> <p><sup>4</sup> Die übrigen Mitglieder des Vorstands nehmen an den Sitzungen der Abgeordnetenversammlung mit Beratungs- und Antragsrecht teil.</p>
Weisungen	<p><b>Art. 11</b> <sup>1</sup> Die Verbandsgemeinden können den Abgeordneten für ein bestimmtes oder für mehrere bestimmte Geschäfte Weisungen, namentlich zum Abstimmungsverhalten, erteilen.</p> <p><sup>2</sup> Erteilt eine Verbandsgemeinde Weisungen, geht die Verantwortlichkeit für das Verhalten in der Abgeordnetenversammlung auf das anweisende Gemeindeorgan über.</p>
Einberufung und Einladung	<p><b>Art. 12</b> <sup>1</sup> Der Vorstand beruft die Abgeordnetenversammlung ein.</p> <p><sup>2</sup> Ein Drittel der Verbandsgemeinden, welche zusammen mindestens zehn Prozent aller Einwohner des Verbandsgebiets umfassen, können die Einberufung innert drei Monaten und die Traktandierung eines bestimmten Geschäfts verlangen.</p> <p><sup>3</sup> Der Vorstand stellt die Einladung, die Traktandenliste und weitere Mitteilungen an die Abgeordneten spätestens dreissig Tage vorher den Verbandsgemeinden zu.</p>
Beschlussfähigkeit	<p><b>Art. 13</b> Die Abgeordnetenversammlung <del>beschliesst</del>, <b>ist beschlussfähig</b>, wenn die Mehrheit der Stimmen vertreten ist.</p>
Stimmkraft der Verbandsgemeinden	<p><b>Art. 14</b> Die Verbandsgemeinden verfügen über nachfolgende Stimmen (gesamthaft 23 Stimmen):</p> <ul style="list-style-type: none"><li>a) je 1 Stimme für die Gemeinden Altbüron LU, Busswil b.M. BE, Fischbach LU, Grossdietwil LU, Langenthal BE, Obersteckholz BE, Reisiswil BE,</li><li>b) je 2 Stimmen für die Gemeinden Pfaffnau LU, Wynau BE</li><li>c) je 3 Stimmen für die Gemeinden Melchnau BE, Murgenthal AG</li><li>d) 6 Stimmen für die Gemeinde Roggwil BE.</li></ul>

Zuständigkeiten  
1. Wahlen

**Art. 15** Die Abgeordnetenversammlung wählt:

- a) Den Präsidenten und die übrigen Mitglieder des Vorstands. Die verschiedenen Regionen der Verbandsgemeinden sind bei der Wahl nach Möglichkeit zu berücksichtigen. Jeder der drei Kantone muss mit mindestens einem Mitglied vertreten sein.
- b) Die Mitglieder des Rechnungsprüfungsorgans.
- c) Die Mitglieder von ständigen Kommissionen, wenn dies der einsetzende Erlass so bestimmt.

2. Sachgeschäfte

**Art. 16** Die Abgeordnetenversammlung beschliesst:

- a) Die Aufnahme neuer Verbandsgemeinden und die Modalitäten des Beitritts.
- b) Änderungen des Organisationsreglements. Vorbehalten bleibt Art. 8 Abs. 1.
- c) Die Auflösung des Verbands gemäss Art. 79.
- d) Reglemente.
- e) Ab Fr. 300'000.-- bis Fr. 2'000'000.—abschliessend, ab Fr. 2'000'000.-- unter Vorbehalt des fakultativen Referendums:
  - Neue Ausgaben,
  - Bürgschaftsverpflichtungen und ähnliche Sicherheitsleistungen,
  - Rechtsgeschäfte über Eigentum und beschränkte dingliche Rechte an Grundstücken,
  - Finanzanlagen in Immobilien,
  - Beteiligung an juristischen Personen des Privatrechts mit Ausnahme von Anlagen des Finanzvermögens,
  - Verzicht auf Einnahmen,
  - Gewährung von Darlehen mit Ausnahme von Anlagen des Finanzvermögens,
  - Anhebung oder Beilegung von Prozessen oder deren Übertragung an ein Schiedsgericht. Massgebend ist der Streitwert.
  - Entwidmung von Verwaltungsvermögen und
  - die Übertragung von Verbandsaufgaben auf Dritte.
- f) Das Budget der Erfolgsrechnung.
- g) Die Jahresrechnung.

Wiederkehrende Ausgaben

**Art. 17** Die Ausgabenbefugnis für wiederkehrende Ausgaben ist ~~10 Mal kleiner als für einmalige~~ **beträgt 10 % der einmaligen Ausgaben.**

Nachkredite  
a) zu neuen Ausgaben

**Art. 18** <sup>1</sup> Das für einen Nachkredit zuständige Organ bestimmt sich, indem der ursprüngliche Kredit und der Nachkredit zu einem Gesamtkredit zusammengerechnet werden.

<sup>2</sup> Den Nachkredit beschliesst dasjenige Organ, das für den Gesamtkredit ausgabenberechtigt ist.

<sup>3</sup> Beträgt der Nachkredit weniger als 10 Prozent des ursprünglichen Kredits, beschliesst ihn immer der Vorstand.

b) zu gebundenen Ausgaben

**Art. 19** <sup>1</sup> Nachkredite zu gebundenen Ausgaben beschliesst der Vorstand.

<sup>2</sup> Der Beschluss über den Nachkredit ist zu publizieren, wenn der Gesamtkredit die ordentliche Kreditzuständigkeit des Vorstands für neue Ausgaben übersteigt.

c) Sorgfaltspflicht

**Art. 20** <sup>1</sup> Der Nachkredit ist einzuholen, bevor sich der Verband Dritten gegenüber weiter verpflichtet.

<sup>2</sup> Wird ein Nachkredit erst beantragt, wenn der Verband bereits verpflichtet ist, kann die Abgeordnetenversammlung abklären lassen, ob die Sorgfaltspflicht verletzt worden ist und ob weitere Schritte einzuleiten sind. Haftungsrechtliche Ansprüche des Verbands gegen die verantwortlichen Personen bleiben vorbehalten.

## Vorstand

Zusammensetzung

**Art. 21** <sup>1</sup> Der Vorstand besteht aus 9 Personen.

<sup>2</sup> Der Vorstand konstituiert sich selber unter Vorbehalt von Art. 15 Bst. a.

Beschlussfähigkeit

**Art. 22** <sup>1</sup> Der Vorstand ist beschlussfähig, wenn die Mehrheit der Mitglieder anwesend ist.

<sup>2</sup> Der Vorstand kann Beschlüsse auf dem Zirkularweg fassen, wenn alle Mitglieder mit diesem Verfahren einverstanden sind.

Zuständigkeiten

**Art. 23** <sup>1</sup> Der Vorstand führt den Verband und plant dessen Entwicklung.

<sup>2</sup> Er beschliesst alle Sachgeschäfte nach Art. 16 Buchstabe e bis Fr. 300'000.00.

<sup>3</sup> Er bestimmt die Organisation der Verbandsverwaltung. Er regelt durch Verordnung insbesondere

a) die Organisation des Vorstands und der Geschäftsleitung.

b) die Einberufung und das Verfahren für die Vorstands- und Geschäftsleitungssitzungen.

c) die Aufgaben und Befugnisse von Betrieb und Verwaltung im Rahmen des Personalreglements.

d) die Zuständigkeiten im Geschäftsverkehr.

<sup>4</sup> Gebundene Ausgaben beschliesst der Vorstand abschliessend.

<sup>5</sup> Der Beschluss über einen gebundenen Verpflichtungskredit ist zu publizieren, wenn er die ordentliche Kreditzuständigkeit des Vorstands für neue Ausgaben übersteigt.

<sup>6</sup> Er nimmt darüber hinaus alle Zuständigkeiten wahr, die nicht nach diesem Reglement, durch Vorschriften des übergeordneten Rechts oder durch Delegation im Rahmen der Verordnung gemäss Abs. 3 anderen Organen zugewiesen sind.

## Geschäftsleitung

Zusammensetzung	<p><b>Art. 24</b> <sup>1</sup> Die Geschäftsleitung besteht aus 5 Personen. Ihr gehören an:</p> <ul style="list-style-type: none"><li>a) der Präsident des Vorstandes</li><li>b) der Vizepräsident des Vorstandes</li><li>c) ein weiteres Vorstandsmitglied</li><li>d) der Betriebsleiter</li><li>e) der Sekretär.</li></ul> <p><sup>2</sup> Das Mitglied gemäss Art. 25 Bst. c wird durch den Vorstand bestimmt. Soweit möglich ist darauf zu achten, dass alle drei Kantone in der Geschäftsleitung vertreten sind.</p> <p><sup>3</sup> Der Betriebsleiter und der Sekretär sind in der Geschäftsleitung nicht stimmberechtigt. Sie haben beratende Funktion und ein Antragsrecht.</p>
Beschlussfähigkeit	<p><b>Art. 25</b> <sup>1</sup> Die Geschäftsleitung ist beschlussfähig, wenn die Mehrheit der stimmberechtigten Mitglieder anwesend ist.</p> <p><sup>2</sup> Die Geschäftsleitung kann Beschlüsse auf dem Zirkularweg fassen, wenn alle stimmberechtigten Mitglieder mit diesem Verfahren einverstanden sind.</p>
Zuständigkeiten	<p><b>Art. 26</b> <sup>1</sup> Die Geschäftsleitung koordiniert die Geschäfte des Verbandes.</p> <p><sup>2</sup> Ihre Aufgaben und Befugnisse sind in einer Verordnung geregelt.</p>
Protokolle	<p><b>Art. 27</b> Die Protokolle der Geschäftsleitung stehen dem Vorstand zur Einsichtnahme offen.</p>

## Unterschriftsberechtigungen

Unterschriftsberechtigung	<p><b>Art. 28</b> <sup>1</sup> Der Verband verpflichtet sich durch Kollektivunterschrift des Präsidenten und des Sekretärs.</p> <p><sup>2</sup> Ist der Präsident verhindert, unterschreibt der Vizepräsident oder ein Vorstandsmitglied. Ist der Sekretär verhindert, unterschreibt der Finanzverwalter oder ein Vorstandsmitglied.</p> <p><sup>3</sup> Bei Finanzgeschäften, wie Abgabe- oder Gebührenverfügungen, Bargeldbezügen, Darlehen oder Anlagen verpflichtet sich der Verband durch Kollektivunterschrift des Präsidenten und des Finanzverwalters. Ist einer dieser Personen verhindert, unterzeichnet der Vizepräsident <b>oder ein Vorstandsmitglied für den Präsidenten</b> oder der Sekretär <b>für den Finanzverwalter</b>.</p> <p><sup>4</sup> Bei Zahlungsaufträgen erfolgt Kollektivunterschrift des Präsidenten und des Finanzverwalters. Ist eine dieser Personen verhindert, unterzeichnet der Vizepräsident <b>oder ein Vorstandsmitglied für den Präsidenten</b> oder der Sekretär <b>für den Finanzverwalter</b>.</p>
---------------------------	---



<sup>5</sup> Die Unterschriftsberechtigung der ständigen Kommissionen wird in Anhang I dieses Reglements festgelegt. Das zuständige Organ regelt die Unterschriftsberechtigung nichtständiger Kommissionen im entsprechenden Einsetzungsbeschluss.

## Das Rechnungsprüfungsorgan

Grundsatz

**Art. 29** <sup>1</sup> Die Rechnungsprüfung erfolgt durch eine Kommission von 2 Mitgliedern. Art. 30 hienach findet keine Anwendung.

<sup>2</sup> Sofern nicht genügend Mitglieder für die Rechnungsprüfungskommission zur Verfügung stehen, kann die Abgeordnetenversammlung eine externe Revisionsstelle mit der Rechnungsprüfung beauftragen.

<sup>3</sup> Das Gemeindegesetz, die Gemeindeverordnung und die Direktionsverordnung über den Finanzhaushalt der Gemeinden umschreiben die Wählbarkeitsvoraussetzungen und die Aufgaben.

Datenschutz

<sup>4</sup> Das Rechnungsprüfungsorgan ist Aufsichtsstelle für Datenschutz gemäss Art. 33 des kantonalen Datenschutzgesetzes. Die Berichterstattung erfolgt einmal jährlich an die Abgeordnetenversammlung.

## Kommissionen

Ständige Kommissionen

**Art. 30** <sup>1</sup> Aufgaben, Zuständigkeiten, Organisation und Mitgliederzahl werden im Anhang I zum Reglement bestimmt.

<sup>2</sup> Der Vorstand kann in seinem Zuständigkeitsbereich mittels Verordnung weitere ständige Kommissionen ohne Entscheidbefugnis einsetzen. Diese Verordnung bestimmt deren Aufgaben, Organisation und Mitgliederzahl.

Nichtständige Kommissionen

**Art. 31** <sup>1</sup> Die Abgeordnetenversammlung und der Vorstand können zur Behandlung von einzelnen Geschäften aus ihrem Zuständigkeitsbereich nichtständige Kommissionen einsetzen, soweit nicht übergeordnete Vorschriften bestehen.

<sup>2</sup> Der Einsetzungsbeschluss bestimmt die Aufgaben, die Zuständigkeiten, die Organisation und die Zusammensetzung.

## Personal

Personalreglement

**Art. 32** <sup>1</sup> Die Abgeordnetenversammlung regelt die Grundzüge des Dienstverhältnisses sowie die Rechte und Pflichten des Personals in einem Reglement.

Zuständigkeit

<sup>2</sup> Der Vorstand ist Anstellungsbehörde für das Personal.

## Das Sekretariat

Stellung **Art. 33** Der Sekretär des Vorstandes, der Kommissionen und weiterer Organe, bei denen er nicht Mitglied ist, hat an deren Sitzungen beratende Stimme und Antragsrecht.

## Politische Rechte

### Initiative

Initiative **Art. 34** <sup>1</sup> Die Stimmberechtigten **des Verbandsgebietes** können die Behandlung eines Geschäfts verlangen, wenn es in die Zuständigkeit der Verbandsgemeinden oder der Abgeordnetenversammlung fällt.

Gültigkeit <sup>2</sup> Die Initiative ist gültig, wenn sie

- von mindestens dem zehnten Teil der Stimmberechtigten im Verbandsgebiet unterzeichnet ist,
- innert der Frist nach Art. 35 eingereicht ist,
- entweder als einfache Anregung oder als ausgearbeiteter Entwurf ausgestaltet ist,
- eine vorbehaltlose Rückzugsklausel sowie die Namen der Rückzugsberechtigten enthält,
- nicht rechtswidrig oder undurchführbar ist und
- nicht mehr als einen Gegenstand umfasst.

Einreichung **Art. 35** <sup>1</sup> Der Beginn der Unterschriftensammlung ist dem Vorstand schriftlich anzuzeigen.

<sup>2</sup> Die Initiative ist spätestens sechs Monate nach Anmeldung beim Vorstand einzureichen.

<sup>3</sup> Ist die Initiative eingereicht, können die Unterzeichnenden ihre Unterschrift nicht mehr zurückziehen.

Ungültigkeit **Art. 36** <sup>1</sup> Der Vorstand prüft, ob die Initiative gültig ist.

<sup>2</sup> Fehlt eine Voraussetzung nach Art. 34 Abs. 2 verfügt der Vorstand die Ungültigkeit der Initiative, soweit der Mangel reicht. Er hört das Initiativkomitee vorher an.

Behandlungsfrist **Art. 37** Über die Initiative beschliessen

- die Verbandsgemeinden innert zwölf Monaten,
- die Abgeordnetenversammlung innert sechs Monaten seit Einreichung.

Zuständigkeit bei Ablehnung durch die Abgeordnetenversammlung

**Art. 38** <sup>1</sup> Lehnt die Abgeordnetenversammlung eine Initiative ab, so unterbreitet der Vorstand dieselbe den Verbandsgemeinden.

<sup>2</sup> Für das Verfahren gilt Art. 9 dieses Reglements sinngemäss.

## Fakultative Volksabstimmung (Referendum)

Grundsatz

**Art. 39** <sup>1</sup> Mindestens fünf Prozent der Stimmberechtigten ~~der Verbandsgemeinden (bei Langenthal BE und Pfaffnau LU der an die ARA Murg angeschlossenen Ortsteile)~~ **des Verbandsgebietes** oder das zuständige Organ von mindestens 4 Verbandsgemeinden können gegen Beschlüsse der Abgeordnetenversammlung, welche ein Fr. 2'000'000.-- übersteigendes Geschäft gemäss Art. 16 Bst. e betreffen, das Referendum ergreifen.

Referendumsfrist

<sup>2</sup> Die Referendumsfrist beträgt dreissig Tage seit der Bekanntmachung.

Bekanntmachung

**Art. 40** <sup>1</sup> Der Vorstand gibt Beschlüsse nach Art. 39 Abs. 1 in den amtlichen Anzeigern/Publikationsorganen einmal bekannt.

<sup>2</sup> Die Bekanntmachung enthält:

- a) den Beschluss
- b) den Hinweis auf die Referendumsmöglichkeit
- c) die Referendumsfrist
- d) die Prozentzahl der Stimmberechtigten, die unterschreiben müssen
- e) die Einreichungsstelle
- f) den Hinweis, wo und wann allfällige Unterlagen aufliegen

Behandlungsfrist

**Art. 41** Kommt das Referendum gültig zustande, unterbreitet der Vorstand den Verbandsgemeinden die Vorlage zum Entscheid.

## Petition

Petition

**Art. 42** <sup>1</sup> Jede Person hat das Recht, Petitionen an Verbandsorgane zu richten.

<sup>2</sup> Das zuständige Organ hat die Petition innerhalb eines Jahres zu prüfen und zu beantworten.

## Verfahren an der Abgeordnetenversammlung

### Allgemeines

Traktanden

**Art. 43** <sup>1</sup> Die Abgeordnetenversammlung darf nur traktandierte Geschäfte endgültig beschliessen.

	<p><sup>2</sup> Sie kann beschliessen, dass nicht traktandierte Geschäfte für eine nächste Abgeordnetenversammlung traktandiert werden.</p>
Rügeflicht	<p><b>Art. 44</b> <sup>1</sup> Stellt eine stimmberechtigte Person die Verletzung von Zuständigkeits- bzw. Verfahrensvorschriften fest, hat sie den Präsidenten sofort auf diese hinzuweisen.</p> <p><sup>2</sup> Unterlässt sie pflichtwidrig einen solchen Hinweis, verliert sie das Beschwerderecht (Art. 49a des Gemeindegesetzes).</p>
Stimmkarten	<p><b>Art. 45</b> Mindestens dreissig Tage vor der Abgeordnetenversammlung stellt der Verband den Verbandsgemeinden die ihnen zustehende Anzahl Stimmkarten oder die entsprechenden Bezugsscheine zu.</p>
Eröffnung	<p><b>Art. 46</b> Der Präsident</p> <ul style="list-style-type: none"><li>– eröffnet die Abgeordnetenversammlung,</li><li>– prüft anhand der Stimmkarten, wer von den Anwesenden wie viele Stimmen vertritt,</li><li>– veranlasst die Wahl der Stimmenzählerinnen und Stimmenzähler,</li><li>– gibt Gelegenheit, die Reihenfolge der Traktanden zu ändern.</li></ul>
Eintreten	<p><b>Art. 47</b> Die Abgeordnetenversammlung tritt ohne Beratung und Abstimmung auf jedes Geschäft ein.</p>
Beratung	<p><b>Art. 48</b> <sup>1</sup> Die Stimmberechtigten dürfen sich zum Geschäft äussern und Anträge stellen. Der Präsident erteilt ihnen das Wort.</p> <p><sup>2</sup> Die Abgeordnetenversammlung kann die Redezeit und die Zahl der Äusserungen beschränken.</p> <p><sup>3</sup> Der Präsident klärt nach unklaren Äusserungen ab, ob ein Antrag vorliegt.</p>
Ordnungsantrag	<p><b>Art. 49</b> <sup>1</sup> Die Stimmberechtigten können beantragen, die Beratung zu schliessen.</p> <p><sup>2</sup> Der Präsident lässt über einen solchen Ordnungsantrag sofort abstimmen.</p> <p><sup>3</sup> Nimmt die Abgeordnetenversammlung diesen Antrag an, haben einzig noch</p> <ul style="list-style-type: none"><li>– die Stimmberechtigten, die sich vor dem Antrag gemeldet haben,</li><li>– die Sprecher der vorberatenden Organe und</li><li>– wenn es um Initiativen geht, das Initiativkomitee das Wort.</li></ul>

## Abstimmungen

- Allgemeines **Art. 50** Der Präsident  
– schliesst die Beratung, wenn sich niemand mehr äussern will und  
– erläutert das Abstimmungsverfahren.
- Abstimmungsverfahren **Art. 51** <sup>1</sup> Das Abstimmungsverfahren ist so festzulegen, dass der wahre Wille der Stimmberechtigten zum Ausdruck kommt.  
  
<sup>2</sup> Der Präsident  
– unterbricht wenn nötig die Abgeordnetenversammlung, um das Abstimmungsverfahren vorzubereiten,  
– erklärt Anträge für ungültig, die rechtswidrig sind oder vom Traktandum nicht erfasst werden,  
– lässt über einen allfälligen Rückweisungsantrag abstimmen,  
– fasst diejenigen Anträge zu Gruppen zusammen, die sich nicht gleichzeitig verwirklichen lassen und  
– lässt für jede Gruppe den Sieger (Art. 52) ermitteln.
- Gruppensieger (Cupsystem) **Art. 52** <sup>1</sup> Der Präsident fragt bei zwei Anträgen, die sich nicht gleichzeitig verwirklichen lassen: “Wer ist für Antrag A?” - “Wer ist für Antrag B?” Der Antrag, auf den mehr Stimmen entfallen, ist Gruppensieger.  
  
<sup>2</sup> Liegen drei oder mehr Anträge, die sich nicht gleichzeitig verwirklichen lassen, vor, stellt der Präsident gemäss Abs. 1 solange zwei Anträge einander gegenüber, bis der Gruppensieger feststeht (Cupsystem).  
  
<sup>3</sup> Der Sekretär schreibt die Anträge der Reihe nach auf. Der Präsident stellt zuerst den letzten Antrag dem zweitletzten gegenüber, den Sieger dem drittletzten usw.
- Schlussabstimmung **Art. 53** Der Präsident stellt am Schluss die bereinigte Vorlage vor und fragt: “Wollt Ihr diese Vorlage annehmen?”
- Form **Art. 54** <sup>1</sup> Die Abgeordnetenversammlung stimmt offen mit Hilfe der Stimmkarten ab.  
  
<sup>2</sup> Ein Viertel der anwesenden Stimmberechtigten kann eine geheime Abstimmung verlangen.
- Stimmgleichheit **Art. 55** Der Präsident stimmt nicht mit. Bei Stimmgleichheit gilt der Antrag als abgelehnt. **gibt er den Stichentscheid.**
- Konsultativabstimmung **Art. 56** <sup>1</sup> Der Vorstand kann die Versammlung einladen, sich zu Geschäften zu äussern, die nicht in ihre Zuständigkeit fallen.  
  
<sup>2</sup> Der Vorstand ist an diese Stellungnahme nicht gebunden.  
  
<sup>3</sup> Das Verfahren ist gleich wie bei Abstimmungen (Art. 50 ff).

## Wahlen

- Wählbarkeit **Art. 57** Wählbar sind
- in den Vorstand und die Abgeordnetenversammlung die Stimmberechtigten der Verbandsgemeinden,
  - in Kommissionen mit Entscheidbefugnis die in eidgenössischen Angelegenheiten stimmberechtigten Personen.
- Unvereinbarkeit **Art. 58** <sup>1</sup> Mitglieder des Vorstands dürfen nicht zugleich Mitglieder der Abgeordnetenversammlung sein.
- <sup>2</sup> Das Personal darf nicht dem ihm unmittelbar übergeordneten Organ angehören, wenn es aufgrund seines Beschäftigungsgrads nach dem Bundesgesetz über die berufliche Vorsorge obligatorisch zu versichern ist.
- <sup>3</sup> Der Vorstand stellt die Unterordnungsverhältnisse in einem Organigramm dar.
- <sup>4</sup> Mitglieder des Rechnungsprüfungsorgans dürfen nicht gleichzeitig dem Vorstand, einer Kommission oder dem Personal angehören.
- Verwandtenausschluss **Art. 59** Der Verwandtenausschluss für den Vorstand und das Rechnungsprüfungsorgan richtet sich nach den Vorschriften des Gemeindegesetzes (vgl. Anhang II).
- Ausscheidungsregeln **Art. 60** <sup>1</sup> Besteht zwischen gleichzeitig Gewählten ein Ausschlussgrund gemäss Art. 59, gilt mangels freiwilligem Verzicht diejenige Person als gewählt, die am meisten Stimmen erhalten hat. Der Präsident zieht bei Stimmgleichheit das Los.
- <sup>2</sup> Besteht zwischen einer neu gewählten und einer bereits im Amt stehenden Person ein Ausschlussgrund, ist die neue Wahl ungültig, wenn die bereits im Amt stehende Person nicht freiwillig zurücktritt.
- Amtsdauer **Art. 61** <sup>1</sup> Die Amtsdauer gewählter Organe beträgt vier Jahre. Sie beginnt und endet mit dem Kalenderjahr.
- <sup>2</sup> Die Behördenmitglieder geben bis spätestens sechs Monate vor Ablauf der Amtsdauer bekannt, ob sie sich zur Wiederwahl für eine weitere Amtsdauer stellen.
- <sup>3</sup> Behördenmitglieder, die während einer laufenden Amtsdauer zurücktreten wollen, haben mindestens drei Monate vor dem Austrittstermin schriftlich den Rücktritt beim Vorstand zu melden. Ein Rücktritt erfolgt in der Regel auf Ende eines Kalenderjahres.

Wahlverfahren	<p><b>Art. 62</b></p> <ul style="list-style-type: none"><li>a) Die Verbandsgemeinden melden ihre Wahlvorschläge bis zu 10 Tage vor der Versammlung schriftlich an den Vorstand. Der Präsident gibt die eingegangenen Wahlvorschläge bekannt. Die anwesenden Stimmberechtigten können die Wahlvorschläge ergänzen.</li><li>b) Der Präsident lässt die Vorschläge gut sichtbar darstellen.</li><li>c) Liegen nicht mehr Vorschläge vor, als Sitze zu besetzen sind, erklärt der Präsident die Vorgeschlagenen als gewählt.</li><li>d) Liegen mehr Vorschläge vor, wählt die Abgeordnetenversammlung geheim.</li><li>e) Die Stimmenzähler verteilen die Zettel entsprechend den vertretenen Stimmen (Stimmkarten). Sie melden die Anzahl dem Sekretär.</li><li>f) Die Stimmberechtigten dürfen<ul style="list-style-type: none"><li>– so viele Namen auf den Zettel schreiben, als Sitze zu besetzen sind;</li><li>– nur wählen, wer vorgeschlagen ist.</li></ul></li><li>g) Die Stimmenzähler sammeln die Zettel wieder ein.</li><li>h) Die Stimmenzähler<ul style="list-style-type: none"><li>– prüfen, ob sie nicht mehr Zettel haben, als verteilt worden sind,</li><li>– scheiden ungültige Zettel von den gültigen und</li><li>– ermitteln das Ergebnis.</li></ul></li></ul>
Ungültiger Wahlgang	<p><b>Art. 63</b> Der Präsident lässt den Wahlgang wiederholen, wenn die Zahl der eingesammelten Zettel die der ausgeteilten übersteigt.</p>
Ungültige Zettel	<p><b>Art. 64</b> Ein Zettel ist ungültig, wenn er nur Namen von nicht Vorgeschlagenen enthält.</p>
Ungültige Namen	<p><b>Art. 65</b> <sup>1</sup> Ein Name ist ungültig, wenn er</p> <ul style="list-style-type: none"><li>– nicht eindeutig einem Vorschlag zugeordnet werden kann,</li><li>– mehr als einmal auf einem Zettel steht oder</li><li>– überzählig ist, weil der Zettel mehr Namen enthält, als Sitze zu vergeben sind.</li></ul> <p><sup>2</sup> Die Stimmenzähler sowie der Sekretär streichen zuerst die Wiederholungen. Sind dann immer noch mehr Namen auf dem Zettel als Sitze zu besetzen sind, werden die letzten Namen gestrichen.</p>
Ermittlung	<p><b>Art. 66</b> <sup>1</sup> Die eingelangten gültigen Stimmen werden zusammengezählt und durch die doppelte Zahl der zu besetzenden Sitze geteilt; die nächsthöhere ganze Zahl ist das absolute Mehr. Für die Berechnung des Mehrs fallen die leeren Zettel ausser Betracht.</p> <p><sup>2</sup> Wer das absolute Mehr erreicht hat, ist gewählt. Erreichen zu viele Vorgeschlagene das absolute Mehr, sind diejenigen gewählt, die am meisten Stimmen haben.</p> <p><sup>3</sup> Ist nur ein Sitz zu besetzen und bewerben sich dafür zwei gültig Vorgeschlagene, ist gewählt, wer mehr Stimmen erzielt. Bei Stimmen-gleichheit gilt Art. 69.</p>

Zweiter Wahlgang	<p><b>Art. 67</b> <sup>1</sup> Haben im ersten Wahlgang zu wenig Personen das absolute Mehr erreicht, ordnet der Präsident einen zweiten Wahlgang an.</p> <p><sup>2</sup> Im zweiten Wahlgang bleiben höchstens doppelt so viele Vorgeschlagene, als Sitze zu besetzen sind. Massgebend ist die Stimmzahl des ersten Wahlgangs.</p> <p><sup>3</sup> Gewählt sind diejenigen mit den höchsten Stimmzahlen.</p>
Minderheitenschutz	<p><b>Art. 68</b> Die Bestimmungen des Gemeindegesetzes über die Vertretung der Minderheiten bleiben vorbehalten.</p>
Los	<p><b>Art. 69</b> Der Präsident zieht bei Stimmgleichheit das Los.</p>

## Öffentlichkeit, Protokolle

Abgeordnetenversammlung	<p><b>Art. 70</b> <sup>1</sup> Die Abgeordnetenversammlung ist öffentlich.</p> <p><sup>2</sup> Die Medien haben freien Zugang zur Abgeordnetenversammlung und dürfen darüber berichten.</p> <p><sup>3</sup> Über die Zulässigkeit von Bild- und Tonaufnahmen oder -übertragungen entscheidet die Abgeordnetenversammlung.</p> <p><sup>4</sup> Jede stimmberechtigte Person kann verlangen, dass ihre Äusserung oder Stimmabgabe nicht aufgezeichnet wird.</p>
Vorstand und Kommissionen	<p><b>Art. 71</b> <sup>1</sup> Die Sitzungen des Vorstands und der Kommissionen sind nicht öffentlich.</p> <p><sup>2</sup> Die Beschlüsse des Vorstands, der Geschäftsleitung und der Kommissionen sind öffentlich, soweit nicht überwiegende öffentliche oder private Interessen entgegenstehen.</p>
Protokollführung	<p><b>Art. 72</b> <sup>1</sup> Über die Verhandlungen der Abgeordnetenversammlung, des Vorstands, der Geschäftsleitung und der Kommissionen ist ein Protokoll zu führen. Es muss Ort, Datum, Zeit und Dauer der Verhandlungen, die Teilnehmenden sowie die Anträge mit Begründungen und die Beschlüsse enthalten.</p> <p><sup>2</sup> Das Protokoll wird an der nächsten Versammlung bzw. Sitzung genehmigt und vom Vorsitzenden und dem Protokollführenden unterzeichnet.</p> <p><sup>3</sup> Die Protokolle der Abgeordnetenversammlung sind öffentlich. Die Protokolle des Vorstands, der Geschäftsleitung und der Kommissionen sind nicht öffentlich.</p>



## Ausstand, Sorgfaltspflichten, Verantwortlichkeit

Ausstand	<p><b>Art. 73</b> <sup>1</sup> Wer an einem Geschäft unmittelbar persönliche Interessen hat, ist bei dessen Behandlung ausstandspflichtig.</p> <p><sup>2</sup> Die Ausstandspflicht der Verwandten und gesetzlichen, statutarischen oder vertraglichen Vertreter richtet sich nach dem Gemeindegesetz.</p> <p><sup>3</sup> Die Ausstandspflicht gilt nicht in der Abgeordnetenversammlung.</p>
Sorgfaltspflichten und Verantwortlichkeit	<p><b>Art. 74</b> <sup>1</sup> Die Mitglieder der Verbandsorgane und das Verbandspersonal erfüllen ihre Aufgaben gewissenhaft und sorgfältig.</p> <p><sup>2</sup> Die Organe und das Personal des Verbands sind der disziplinarischen Verantwortlichkeit unterstellt. Der Vorstand ist Disziplinarbehörde für das Verbandspersonal.</p> <p><sup>3</sup> Im Übrigen richten sich die disziplinarische und vermögensrechtliche Verantwortlichkeit nach dem Gemeindegesetz.</p>

## Finanzielles, Haftung

Allgemeines	<p><b>Art. 75</b> Der Vorstand plant und führt den Finanzhaushalt nach den Vorschriften des übergeordneten Rechts.</p>
Beiträge der Verbandsgemeinden Kostenverteilung	<p><b>Art. 76</b> <sup>1</sup> Die Verbandsgemeinden bezahlen den Aufwandüberschuss gemäss genehmigtem Kostenverteiler, welcher den Gemeinden jährlich zugestellt wird.</p> <p><sup>2</sup> Der Kostenverteiler berechnet sich anhand folgender Kriterien:</p> <p>a) <u>Betriebskosten</u></p> <ul style="list-style-type: none"><li>• Trinkwasserverbrauch der an der ARA angeschlossenen Liegenschaften des Verbandsgebietes in m<sup>3</sup>/a.</li><li>• Abwasserrelevante Industrien (Abwasseranfall in m<sup>3</sup>/a und Schmutzstoff-Frachten).</li><li>• Fremdwasseranteil des Verbandsgebietes in m<sup>3</sup>/a.</li></ul> <p>b) <u>ARA Ausbau und Erweiterung / Abschreibungen</u></p> <ul style="list-style-type: none"><li>• Kostenanteil nach genehmigtem Verteilerschlüssel.</li></ul>
Haftung	<p><b>Art. 77</b> <sup>1</sup> Für die Verbandsschulden haftet das Verbandsvermögen.</p> <p><sup>2</sup> Austretende Verbandsgemeinden haften während 4 Jahren ab Austritt anteilmässig (Art. 76) für die zur Zeit des Austritts bestehenden Schulden.</p> <p><sup>3</sup> Im Fall der Auflösung des Verbands haften die Verbandsgemeinden Dritten gegenüber nach den Vorschriften des Gemeindegesetzes. Für das Verhältnis der Verbandsgemeinden unter sich gilt Art. 79 Abs. 3.</p>

## Austritt, Auflösung und Liquidation

- Austritt** **Art. 78** <sup>1</sup> Der Austritt aus dem Verband erfolgt auf Ende eines Kalenderjahres und unter Einhaltung einer Kündigungsfrist von 1 Jahr.
- <sup>2</sup> Austretende Gemeinden haben keinen Anspruch auf Anteile am Verbandsvermögen oder auf Rückerstattung geleisteter Beiträge.
- Auflösung** **Art. 79** <sup>1</sup> Der Verband wird aufgelöst
- a) durch Beschluss von mindestens drei Viertel der in der Abgeordnetenversammlung vertretenen Stimmen oder
  - b) dadurch, dass alle Verbandsgemeinden oder alle bis auf eine austreten.
- <sup>2</sup> Die Liquidation obliegt dem Vorstand.
- <sup>3</sup> Ein Vermögens- oder Schuldenüberschuss wird den Verbandsgemeinden im Verhältnis ihrer Beiträge während den vier vorangehenden Jahren zugewiesen.
- <sup>4</sup>Die für die Genehmigung des Organisationsreglements zuständige kantonale Behörde ist über die Auflösung des Gemeindeverbandes zu informieren.

## Übergangs- und Schlussbestimmungen

- Anhänge** **Art. 80** <sup>1</sup> Anhang I wird im selben Verfahren erlassen wie das Organisationsreglement.
- <sup>2</sup> Anhang II beinhaltet ausschliesslich übergeordnetes Recht. Er gilt gemäss jeweils geltender Rechtssetzung.
- <sup>3</sup> **Anhang III zeigt das Verbandsgebiet des Gemeindeverbandes ARA Region Murg auf. Änderungen erfolgen nach geltender Rechtssetzung.**
- Inkrafttreten** **Art. 81** <sup>1</sup> Dieses Reglement mit Anhang I, ~~und II~~ **und III** tritt unter Vorbehalt der Genehmigung durch die zuständigen kantonalen Stellen auf den 01. Januar 2019 in Kraft.
- <sup>2</sup> Es hebt das Organisationsreglement vom 17. November 2000 auf.

Die Abgeordnetenversammlung vom ..... nahm dieses Reglement an.

Der Präsident:

Die Sekretärin:

Marco Caneri

Iris Bill

## **Auflagezeugnis**

Dieses Reglement lag 30 Tage vor der beschlussfassenden Versammlung öffentlich in der ARA Region Murg, Industriestrasse 2, 4923 Wynau auf.

Es stand während der Auflagefrist auf der Homepage der ARA Murg unter [www.aramurg.ch](http://www.aramurg.ch) zur Einsichtnahme zur Verfügung.

Die öffentliche Auflage wurde in den jeweiligen kantonalen Publikationsorganen bekannt gegeben.

Innerhalb der gesetzten Frist sind folgende/keine Einsprachen eingegangen.

4923 Wynau, .....

**Gemeindeverband ARA Region Murg**

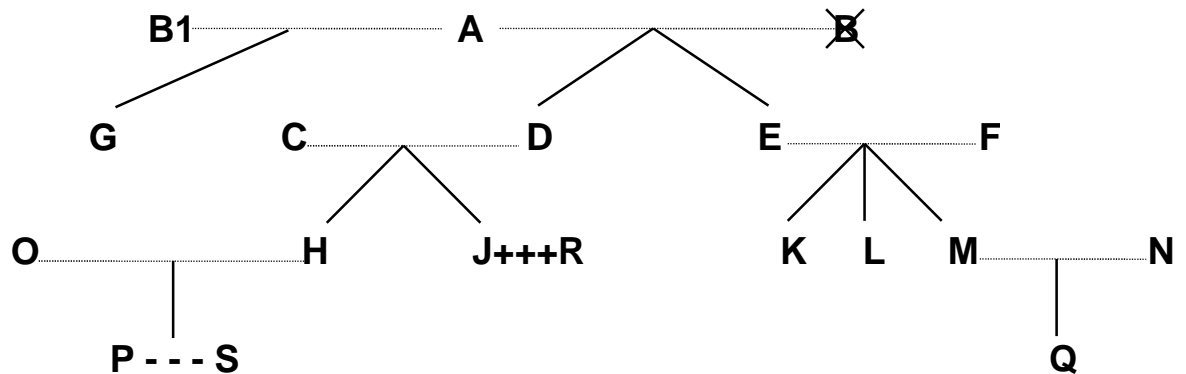
Die Sekretärin:

Iris Bill

## **Anhang I: Kommissionen**

Zur Zeit bestehen - nebst der Rechnungsprüfungskommission - keine ständigen Kommissionen.

## Anhang II: Verwandtenausschluss



Legende:

.....	= Ehe
	= Abstammung
×	= verstorben
+++	= eingetragene Partnerschaft
---	= faktische Lebensgemeinschaft

Dem Vorstand dürfen nicht gleichzeitig angehören		Beispiele:
<b>a) Verwandte in gerader Linie</b>	Eltern - Kinder	A mit D, E und G; F mit K, L und M; D mit H und J
	Grosseltern - Grosskinder	A mit H, J, K, L und M
	Urgrosseltern - Urgrosskinder	A mit P und Q
<b>b) Verschwägerte in gerader Linie</b>	Schwiegereltern	A mit C und F; E und F mit N; C und D mit O; C und D mit R
	Schwiegersohn/Schwiegertochter	O mit C und D; N mit E und F; R mit C und D
	Stiefeltern/Stiefkinder	B1 (2. Ehefrau von A) mit D und E
<b>c) voll- und halbbürtige Geschwister</b>	Bruder/Schwester, Stiefbruder/-schwester	K mit L und M; H mit J; G mit D und E
<b>d) Ehepaare</b>	Ehepartner	A mit B1; C mit D; O mit H
<b>e) eingetragene Partnerschaft</b>	eingetragener Lebenspartner	J mit R
<b>f) faktische Lebensgemeinschaft</b>	Lebenspartner	P mit S

### Ebensowenig dürfen Personen, die mit

- Mitgliedern des Vorstandes,
- Mitgliedern von Kommissionen oder
- Vertreterinnen/Vertretern des Verbandspersonals

in obiger Weise verwandt, verschwägert, verheiratet oder in eingetragener Partnerschaft oder faktischer Lebensgemeinschaft verbunden sind, dem Rechnungsprüfungsorgan angehören.

## Anhang III: Verbandsgebiet

Der Gemeindeverband ARA Region Murg umfasst folgendes Verbandsgebiet:

